

Catálogo ²⁰¹⁹

Elevadores, Transiciones,
conexiones, meter sets, reguladores,
medidores y estaciones.



Gen®
sistemas de medición
y control
Gasoductos y Estaciones del Norte

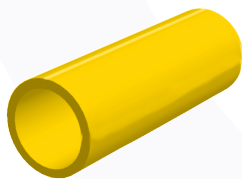


Anodeless Risers/ Elevadores

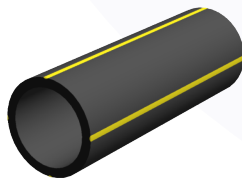
Todos nuestros Elevadores AC-PE (Acero-Polietileno) fabricados por G.E.N.S.A. Cumplen con las especificaciones para las juntas mecánicas Acero-Polietileno de acuerdo a la norma EM-R79-MEX de Gas Natural México, y están diseñados para superar las capacidades de operación establecida en la norma ASTM D2513 así como la ASTM F1973 .

Tamaño/size	Vertical	Horizontal	Box/Pallet
3/4" AC x 1/2" PE	18"	18" - 30"	250 Piezas/pieces
3/4" AC x 20mm PE	24"	18" - 30"	250 Piezas/pieces
3/4" AC x 3/4" PE	30"	18" - 30"	250 Piezas/pieces
1" AC x 1" PE	30"	18" - 30"	150 Piezas/pieces
1" AC x 32mm PE	30"	24" - 30"	150 Piezas/pieces
1 1/4" AC x 1 1/4" PE	30"	24" - 30"	100 Piezas/pieces
1 1/2" AC x 1 1/2" PE	30"	24" - 30"	100 Piezas/pieces
2" AC x 2" PE	36"	24" - 30"	50 Piezas/pieces
2" AC x 63mm PE	36"	24" - 30"	50 Piezas/pieces

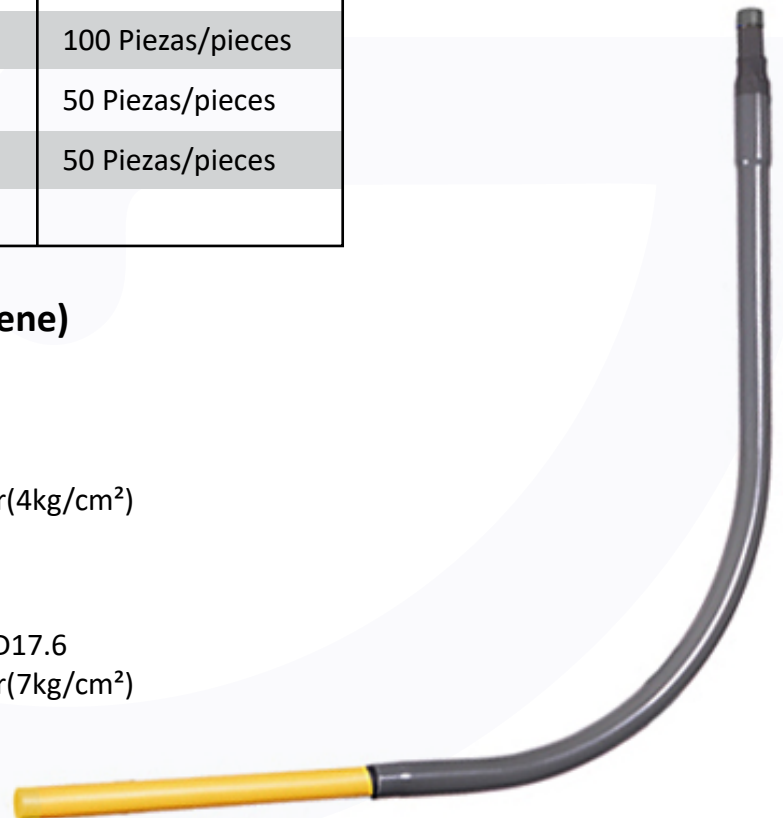
Opciones de PE (Polietileno/Polyethylene)



PE80 / 2708
Pared mínima RD11
Presión máxima de 4bar(4kg/cm²)

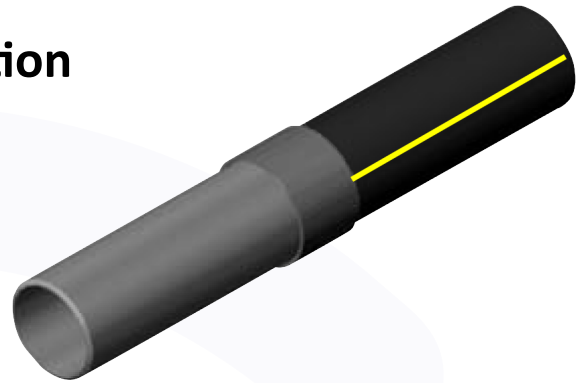


PE100 /4710
Pared mínima RD11 - RD17.6
Presión máxima de 7bar(7kg/cm²)



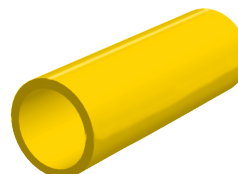
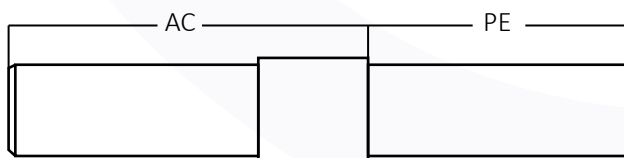
www.gensa.com.mx

Transición Soldable/ Welded Transition

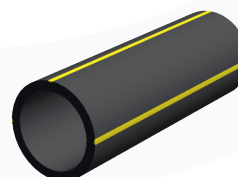


Tamaño/size	AC	PE
1/2" AC x 1/2" PE	10"	7" - 10"
3/4" AC x 3/4" PE	10"	7" - 10"
1" AC x 1" PE	10"	7" - 10"
1" AC x 20mm PE	10"	7" - 10"
1" AC x 32mm PE	10"	7" - 10"
1 1/4" AC x 1 1/4" PE	10"	7" - 10"
1 1/2" AC x 40mmPE	10"	7" - 10"
2" AC x 2" PE	12"	7" - 10"
2" AC x 63mm PE	12"	7" - 10"
3" AC x 63mm PE	10"	7" - 10"
3" AC x 3" PE	10"	7" - 10"

Tamaño/size	AC	PE
3" AC x 90mm PE	10"	7" - 10"
3" AC x 4" PE	16"	7" - 10"
4" AC x 4" PE	16"	10"
4" AC x 110mm PE	16"	10"
4" AC x 125mm PE	16"	10"
4" AC x 200mm PE	16"	10"
5" AC x 5" PE	16"	10"
6" AC x 125mm PE	16"	10"
6" AC x 160mm PE	16"	10"
6" AC x 6" PE	16"	10"
8" AC x 200mm PE	20"	10"



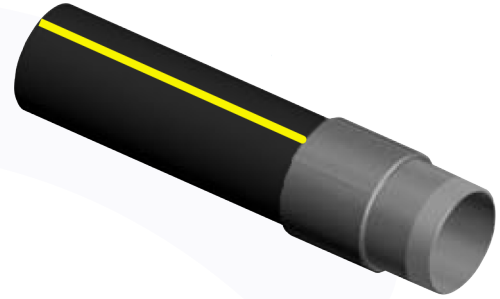
PE80 / 2708
Pared mínima RD11
Presión máxima de 4bar(4kg/cm²)



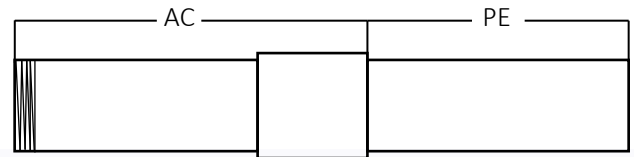
PE100 /4710
Pared mínima RD11 - RD17.6
Presión máxima de 7bar(7kg/cm²)

www.gensa.com.mx

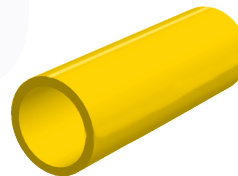
Transición Roscada/ Threaded Transition



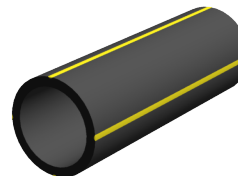
Tamaño/size	AC	PE
1/2" AC x 1/2" PE	10"	7" - 10"
3/4" AC x 3/4" PE	10"	7" - 10"
1" AC x 1" PE	10"	7" - 10"
1" AC x 20mm PE	10"	7" - 10"
1" AC x 32mm PE	10"	7" - 10"
1 1/4" AC x 1 1/4" PE	10"	7" - 10"
1 1/2" AC x 40mmPE	10"	7" - 10"
2" AC x 2" PE	12"	7" - 10"
2" AC x 63mm PE	12"	7" - 10"
3" AC x 63mm PE	10"	7" - 10"
3" AC x 3" PE	10"	7" - 10"
3" AC x 90mm PE	10"	7" - 10"
3" AC x 4" PE	16"	7" - 10"



Opciones de PE (Polietileno/Polyethylene)

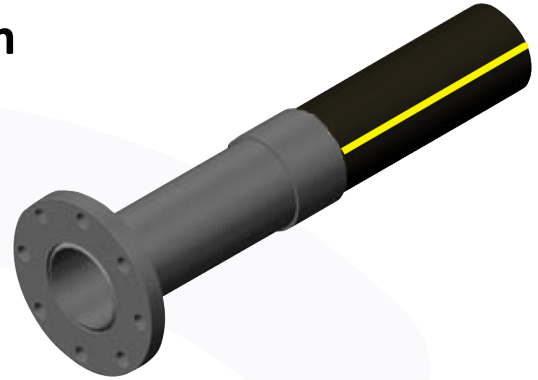


PE80 / 2708
Pared mínima RD11
Presión máxima de 4bar(4kg/cm²)



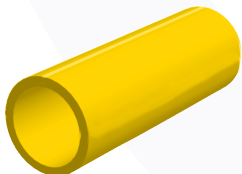
PE100 /4710
Pared mínima RD11 - RD17.6
Presión máxima de 7bar(7kg/cm²)

Transición Bridada / Flange Transition

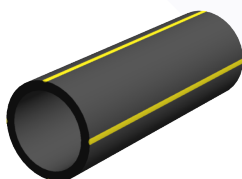


Tamaño/size	AC	PE
1/2" AC x 1/2" PE	10"	7" - 10"
3/4" AC x 3/4" PE	10"	7" - 10"
1" AC x 1" PE	10"	7" - 10"
1" AC x 20mm PE	10"	7" - 10"
1" AC x 32mm PE	10"	7" - 10"
1 1/4" AC x 1 1/4" PE	10"	7" - 10"
1 1/2" AC x 40mm PE	10"	7" - 10"
2" AC x 2" PE	12"	7" - 10"
2" AC x 63mm PE	12"	7" - 10"
3" AC x 63mm PE	10"	7" - 10"
3" AC x 3" PE	10"	7" - 10"

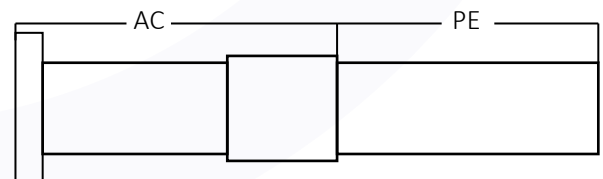
Tamaño/size	AC	PE
3" AC x 90mm PE	10"	7" - 10"
3" AC x 4" PE	16"	7" - 10"
4" AC x 4" PE	16"	10"
4" AC x 110mm PE	16"	10"
4" AC x 125mm PE	16"	10"
4" AC x 200mm PE	16"	10"
5" AC x 5" PE	16"	10"
6" AC x 125mm PE	16"	10"
6" AC x 160mm PE	16"	10"
6" AC x 6" PE	16"	10"
8" AC x 200mm PE	20"	10"



PE80 / 2708
Pared mínima RD11
Presión máxima de 4bar(4kg/cm²)



PE100 /4710
Pared mínima RD11 - RD17.6
Presión máxima de 7bar(7kg/cm²)



www.gensa.com.mx

Conexiones / Meter Swivels

El juego Incluye:

2 Niples conectores o coples

2 tuercas

2 Empaques de poliuretano



ANSIB 109.1

Tamaño/size	Tub
Jgo. Conexión 5LT	1/2"
Jgo. Conexión 10LT	3/4"
Jgo. Conexión 1A STD	1"
Jgo. Conexión 20LT	1"
Jgo. Conexión 30LT	1/4"
Jgo. Conexión 45LT	1/2"

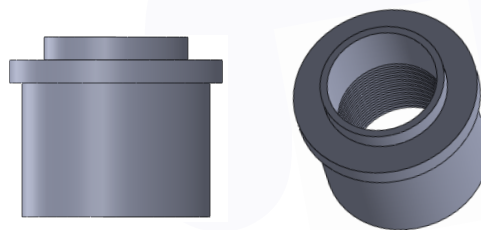
ISO-228

Tamaño/size	Tub
Jgo. Conexión G7/8	3/4"
Jgo. Conexión G 1 1/4	1"
Jgo. Conexión G 2	1 1/2"
Jgo. Conexión G2 1/2	2"

ISO-724

Tamaño/size	Tub
Jgo. Conexión M26	1/2"

Kit nut Swivel



Medidor MR-8

Tamaño/size	Tub
Cople de 3/4"	3/4"

Niple Cercha



Tamaño/size	Tub
Niple Cercha M.26	1/2"
Niple Cercha 10LT	3/4"
Niple Cercha 1A STD	1"
Niple Cercha 20LT	1"
Niple Cercha 30LT	1/4"
Niple Cercha 45LT	1/2"

Tamaño/size	Tub
Niple Cecha G7/8	3/4"
Niple Cercha G 1 1/4	1"
Niple Cercha G 2	1 1/2"
Niple Cercha G2 1/2	2"

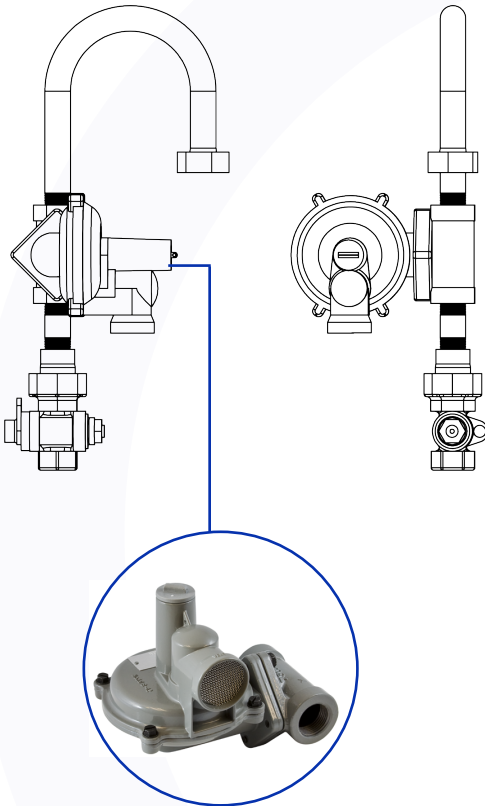
www.gensa.com.mx

Meter Sets

Las conexiones Rígidas y sets G.E.N.S.A. Son ideales para facilitar las instalaciones de las líneas de gas domesticas ya que cuentan con los sistemas de regulación y corte necesarios tales como válvulas, reguladores y conexiones.

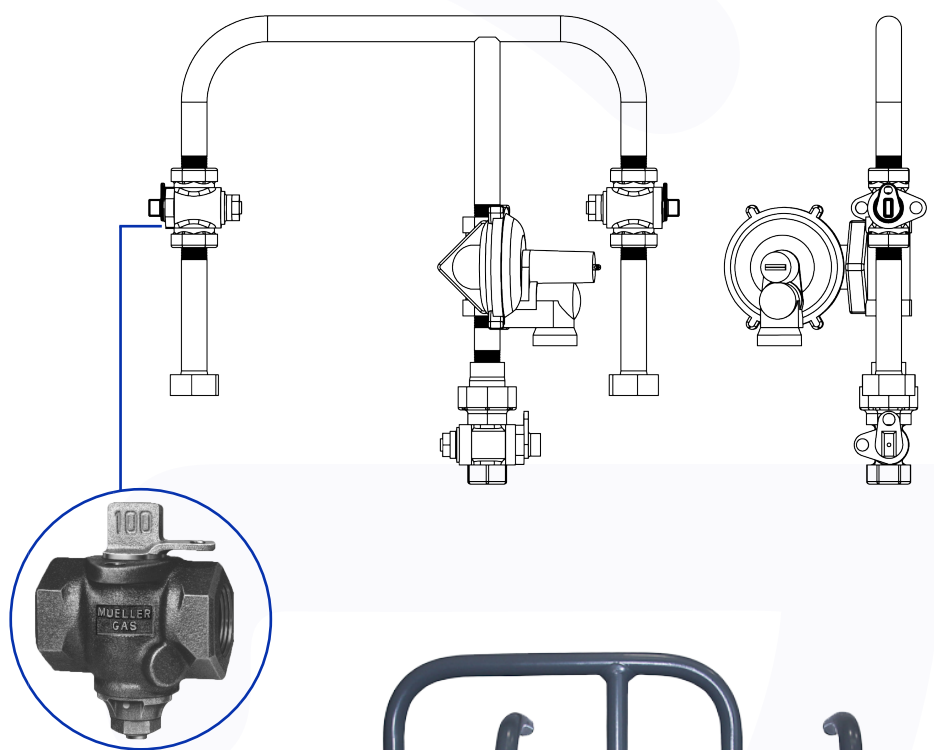
Conexión Rígida Simple

Diametro de tubería de 1/2" o 3/4"



Conexión Rígida Duplex

Diametro de tubería de 1/2" o 3/4"



Diam. Tubería/Size Pipe	Conexión
Tubería 1/2"	M26
Tubería de 3/4"	1A STD



G.E.N.S.A

También realiza fabricaciones especiales según requerimientos y especificaciones del cliente.

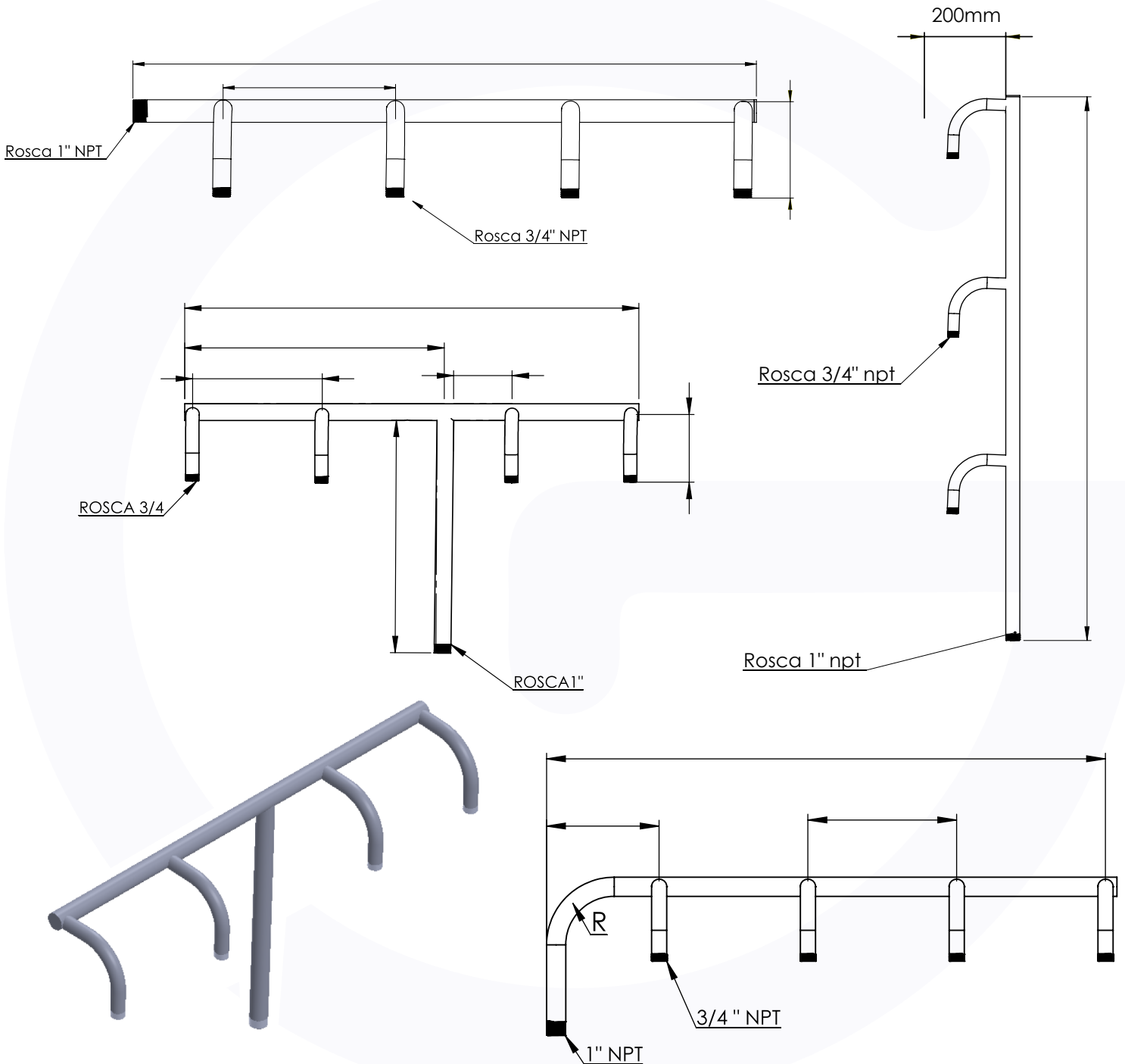
www.gensa.com.mx

Tel. +52 (81) 8374 4579 – 8374 4846

ventas@gensa.com.mx

Diseño y Fabricación de Manifolds

Sistema que tiene como finalidad asegurar el abasto de gas natural, diseñado según las especificaciones solicitadas por el cliente. cumpliendo con la mas alta calidad en ingeniería y diseño para proporcionar el servicio necesario sin fugas ni caídas de presión.



www.gensa.com.mx

Tel. +52 (81) 8374 4579 – 8374 4846

ventas@gensa.com.mx



Reguladores / Gas Regulator

Reguladores residenciales.



Regulador **B42**

El B42 es un regulador accionado por resortes de operación directa con opción interna de alivio. El B42 está equipado con un diafragma moldeado, grado de palanca de 6:1 y una salida de respiración de una pulgada.

Reguladores para sector comercial e industrial

Regulador **B34**

El B34 es apto para muchos usos comerciales e industriales como motores a gas, quemadores, hornos y calderas.

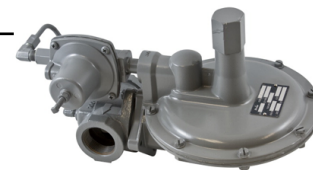


Regulador **B38**

Apto para usos comerciales e industriales de gran capacidad donde se requiere una presión de pulgadas de la columnas de agua o de suministro de libras para usos como servicios públicos, motores de gas, trenes a combustible, hornos y calderas.

Regulador **CL31**

El CL31 puede generar ahorros substanciales para los usuarios traducidos en menores costos iniciales, menores costos de instalación y menores costos de mantenimiento.



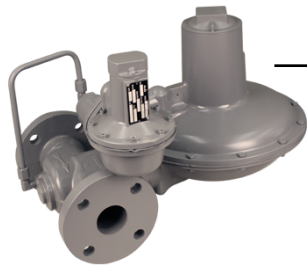
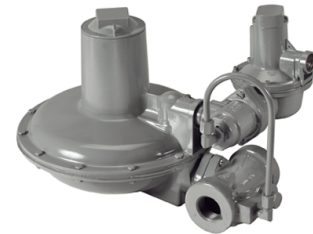
Regulador **RB17000 /18000**

Las series RB 1700 y RB 1800 presentan tamaños de 3/4", 1" (RB 1700) y 1"1/2 (RB 1800). El tamaño de 3/4" está especialmente diseñado para aplicaciones de reducción de presión alta, como la reducción de presión de primer estado GPL, mientras que los tamaños de 1" y de 1"1/2 son aptos par las aplicaciones comerciales e industriales como la regulación de grandes aparatos y calderas

Reguladores para sector comercial e industrial

Regulador **CL34**

El CL34 es apto para aplicaciones comerciales e industriales donde se requiere un control de presión preciso como aplicaciones de medición "de factor fijo" o grandes aplicaciones de calderas y hornos.

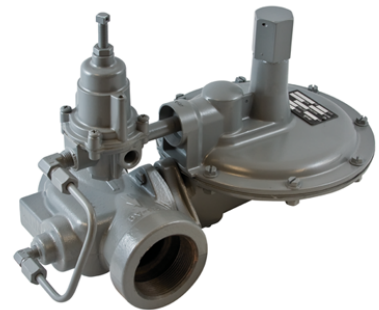


Regulador **CL38**

El regulador CL38 es un regulador accionado por presión constante para usar donde se requiere una regulación PSIG a PSIG más detallada de lo que proveen los reguladores accionados por resortes convencionales.

Regulador **CL231**

El regulador CL231 está diseñado principalmente para usar en instalaciones medianas comerciales e industriales que requieren una regulación de presión muy precisa.



Regulador **CL838**

La construcción del regulador principal en el CL838 es la misma que el regulador de servicio B838 estándar excepto que los resortes principales están instalados para cerrar la válvula. Este regulador principal es el mismo tanto en el modelo CL838-1 o CL838-2.

www.gensa.com.mx